

KOBASHI

Market Down & Crystal Money

折りたたみ式ハローサイバー
CYBER

TXF350
30PS~54PS

TXF380
30PS~60PS

TXF410
37PS~60PS



KOBASHI

Market Down & Crystal Money

<http://www.kobashikogyo.com>

- 北海道営業所 〒071-1248 北海道上川郡鷹栖町8線西2号6番
TEL.(0166)49-0070 FAX.(0166)87-4600
- 東北営業所 〒024-0004 岩手県北上市村崎野13地割35-1
TEL.(0197)71-1160 FAX.(0197)71-1162
- 関東営業所 〒321-3325 栃木県芳賀郡芳賀町芳賀台47-1
TEL.(028)687-1600 FAX.(028)687-1112
- 新潟営業所 〒942-0041 新潟県上越市安江477-1
TEL.(025)546-7747 FAX.(025)546-5030
- 岡山営業所 〒701-0165 岡山市北区大内田727
TEL.(086)250-1833 FAX.(086)292-2788
- 九州営業所 〒861-2236 熊本県上益城郡益城町広崎1586-8 2F
TEL.(096)286-0202 FAX.(096)287-1090
- 耕うん爪業務係 〒701-0292 岡山市南区中畦684番地
TEL.(086)298-3291 FAX.(086)298-3360
- 本社CS推進部 〒701-0292 岡山市南区中畦684番地
TEL.(086)298-3112 FAX.(086)298-3740

⚠ 安全に関するご注意

- ご使用の際は、取扱説明書をよくお読みの上、正しくお使いください。
- ご使用の前後には、十分に点検・整備をおこなってください。



2016年6月作成 ©



強靱

Powerful

段付きカバーで耐久性アップ

■段付きシールドカバー

シールドカバー部、段形状と梁構造を採用することで強度を向上しました。(ねじれ剛性従来比約**3倍**)
また従来比約**1.6倍**の高強度材料により、機体剛性が向上しました。

(従来比) **3倍** ねじれ剛性 (従来比) **1.6倍** 材料強度



サイバーヘッド

電装部品(制御ボックスなど)を機体上部に配置することでリモコン受信部を泥水から守ります。トラクタ座席から近くなり、受信感度も向上しました。



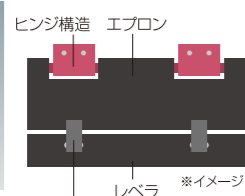
爪軸部を最適化

■爪形状

爪先端部の刃付けを廃止することで爪の摩耗量を低減し、耐久性が従来比の**1.2倍**になりました。(従来比) **1.2倍** 耐久性

■爪ホルダー&爪ボルト緩み止め座金

爪ホルダーの肉厚を上げ、強度と耐久性をアップ。爪ボルトには、特殊座金を組み込み、ボルトの緩みを防止します。



レバラ支点部に摩耗しにくい金属プッシュを採用。

■ヒンジ構造

エプロン、レバラの回転支点部をヒンジ構造とし摩耗しにくい構造にしました。



■スプリングブレーキ

レバラーにもブレーキを設けた2段構成でワラ、草などを確実にスキ込みます。

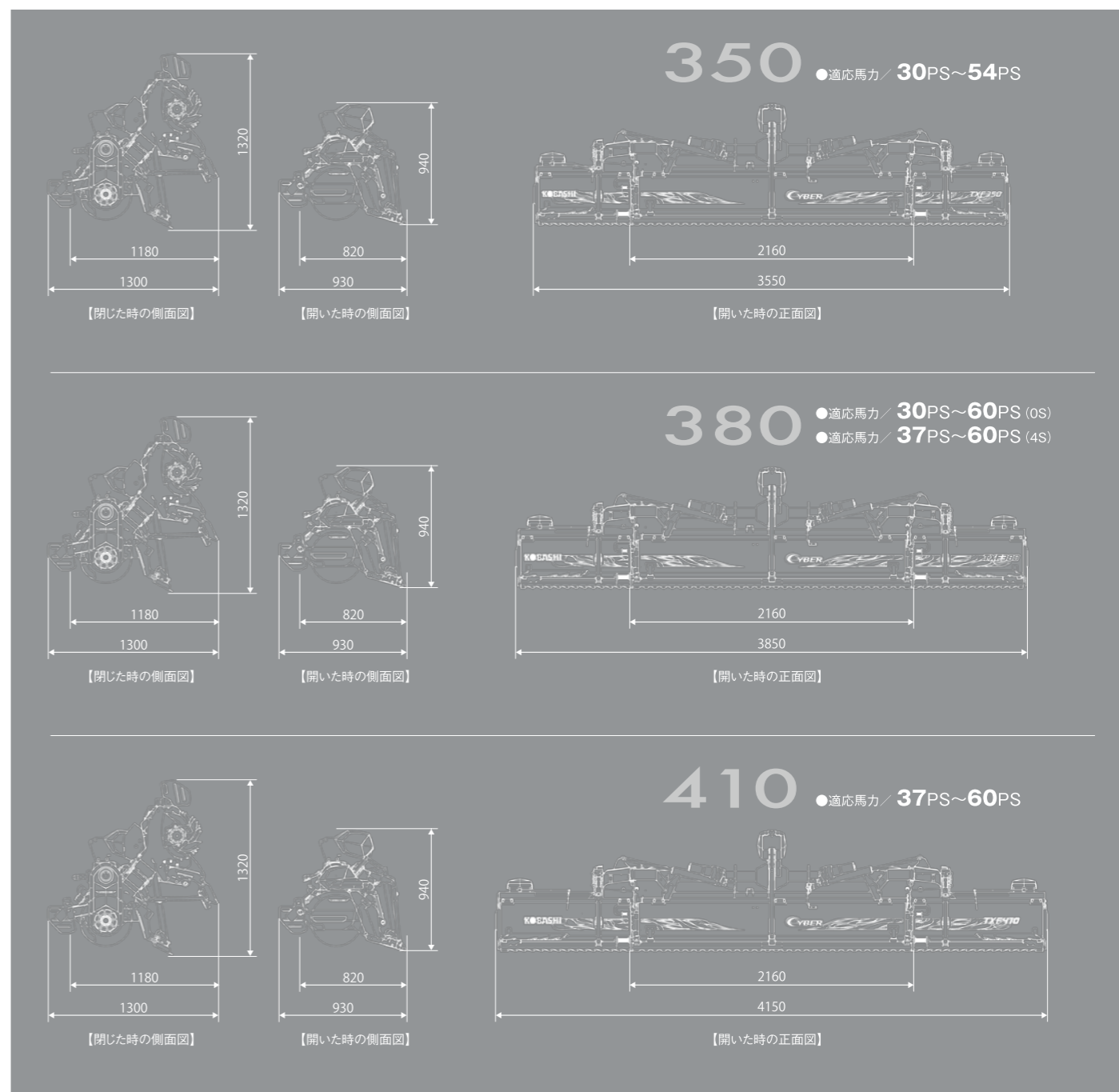
主要諸元表

この主要諸元は改良のため予告なく変更する事があります。
装着ご使用については販売店のご指導のもとに行ってください。

型式	機体寸法(mm)			機体質量(kg)	適応トラクタ kw(ps)	装着装置の種類	作業幅(cm)	標準作業速度(km/h)	入力軸回転速度(r.p.m)	代かき爪			作業能率(分/10a)	
	全長	全幅	全高							取付方法	本数	回転外径(mm)		
TXF350	T-0S	1240	2160	1610	450	22.1~39.7(30~54)	0セット	350			80		4.3~21.6	
	T-4S	1430	(4210)	(1450)										486
TXF380	T-0S	1240	2160	1610	469	22.1~44.1(30~60)	0セット	380	1.0~5.0	540	ホルダタイプ	88	382	4.0~20.0
	T-4S	1430	(4660)	(1450)										
TXF410	T-0S	1240	2160	1610	492	27.2~44.1(37~60)	0セット	410			96		3.7~18.5	
	T-4S	1430	(4960)	(1450)										533

※全幅の()内寸法は開いた時の数値です。 ※全高の()内寸法はサイバーヘッド取り外し時の数値です。 ※機体質量は、スタンドなしの数値です。(スタンド質量18kg)

サイバー寸法図(単位:mm)



SPEC

SIZE